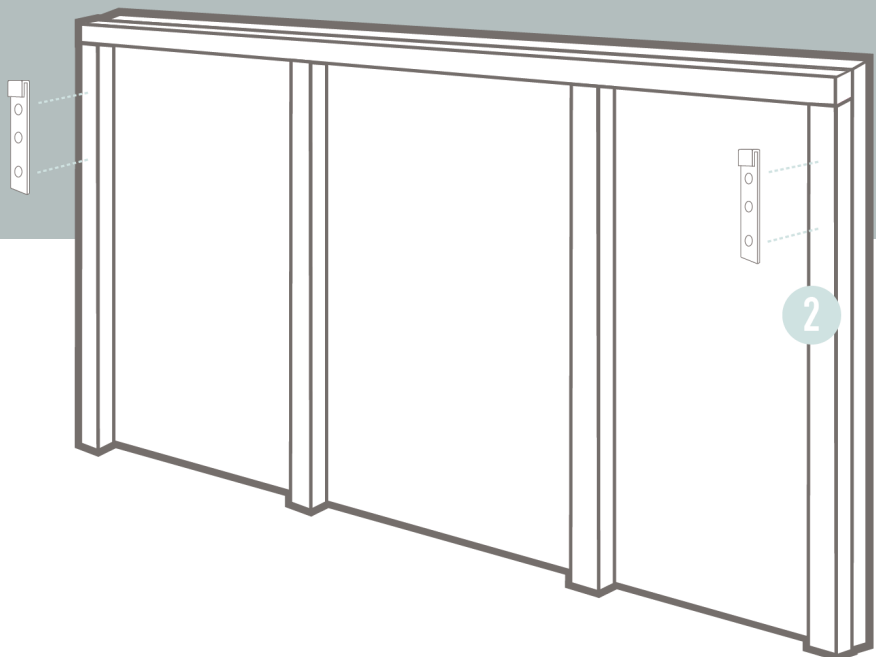
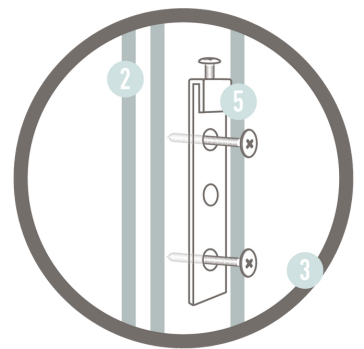


CABECEROS

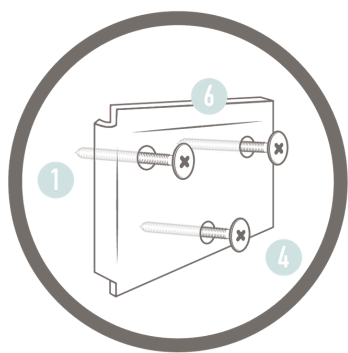


PASO 1

Colocar las dos bases (5) en los dos listones de los extremos del cabecero (2) y atornillar con dos tornillos cada base (3). Usar una base y dos tornillos en cada listón.



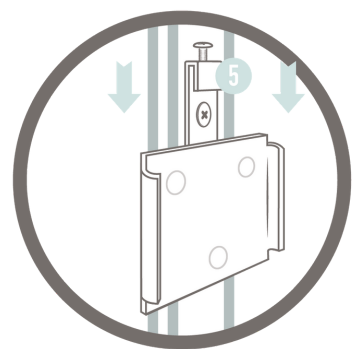
PASO 2




Fijar a la altura deseada de la pared (1), las dos placas (6) con tres tornillos y tres tacos por placa, teniendo en cuenta la distancia entre los dos listones de los extremos del cabecero (5).

PASO 3

Encajar las bases con las placas y apretar el tornillo superior de cada base (5) para asegurar correctamente la estructura.



SI TIENES ALGUNA DUDA...

 637 57 83 44

 @wasabiprojectcom